

**Algoritam za određivanje energijskih zahtjeva i učinkovitosti  
termotehničkih sustava u zgradama**  
*Sustavi kogeneracije, sustavi daljinskog grijanja, fotonaponski sustavi*

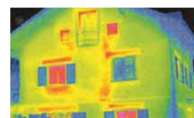
Autori:

prof.dr.sc. Dražen Lončar, dipl.ing.stroj.

prof. dr. sc. Damir Dović, dipl.ing.stroj.

Ivan Horvat, mag. ing. mech

Zagreb, svibanj 2017.



## SADRŽAJ

### UVOD

1. HRN EN 15316-4-4:2008 Sustavi grijanja u zgradama -- Metoda proračuna energijskih zahtjeva i učinkovitosti sustava -- Dio 4-4: Sustavi za proizvodnju topline, sustavi kogeneracije uklopljeni u zgradu
2. HRN EN 15316-4-5:2008 Sustavi grijanja u zgradama -- Metoda proračuna energijskih zahtjeva i učinkovitosti sustava -- Dio 4-5: Sustavi za proizvodnju topline za grijanje prostora, pokazatelji i kvaliteta daljinskog grijanja i sustava velikih volumena
3. HRN EN 15316-4-6:2008 Sustavi grijanja u zgradama – Metoda proračuna energijskih zahtjeva i učinkovitosti sustava – Dio 4-6: Sustavi za proizvodnju topline, fotonaponski sustavi

**UVOD**

Algoritam za određivanje energijskih zahtjeva i učinkovitosti termotehničkih sustava u zgradama temelji se na normama na koje upućuje pravilnik koji se odnosi na energetska certificiranje zgrada

Predmetnim proračunima obuhvaćeni su kogeneracijski sustavi uklopljeni u zgrade, te sustavi daljinskog grijanja kao alternativni izvori toplinske energije koje treba razmotriti bilo kod izgradnje novih ili pri značajnijoj rekonstrukciji postojećih objekata.

Pored toga prikazan je i algoritam za proračun godišnje električne energije proizvedene fotonaponskim sustavom.

Radi lakšeg povezivanja izraza u algoritmu s onima iz normi, pored svakog izraza preuzetog iz norme dan je broj odgovarajućeg izraza iz te norme na kojoj se temelji predmetno poglavlje - npr. HRN EN (2), ili iz neke druge norme - npr. HRN EN 15316-4-1 (5).

Za svaku pojedinu cjelinu proračuna, dan je popis onih ulaznih podataka koji se ne računaju u algoritmu, već se unose iz priloženih Tablica preuzetih iz izvornika ili iz drugih poglavlja algoritma. Slijed izraza načelno je takav da omogućuje kontinuirani izračun svake naredne veličine koristeći one prethodno izračunate.

U prilogu opisano je povezivanje ovih proračuna sa onim mjesečnim.

**1. HRN EN 15316-4-4:2008** Sustavi grijanja u zgradama -- Metoda proračuna energijskih zahtjeva i učinkovitosti sustava -- Dio 4-4: Sustavi za proizvodnju topline, sustavi kogeneracije uklopljeni u zgradu (EN 15316-4-4:2007)

Norma definira metodologiju izračuna potrošnje primarne energije, proizvodnje električne energije, isporučene topline i toplinskih gubitaka sustava za kogeneracijska postrojenja koja su instalirana ili unutar objekta ili uz objekt, a koja predstavljaju dio sustava za proizvodnju topline namijenjene grijanju prostora, pripremi PTV i eventualno apsorpcijskom hlađenju.

Obračunska razdoblja: toplinski gubici sustava određuju se odvojeno u svakom obračunskom razdoblju koje se ovisno o raspoloživosti podataka i tipu postrojenja može zadati godišnje, mjesečno, tjedno ili sezonski.

### Proračun toplinskih gubitaka sustava

Godišnji gubitak topline kogeneracijskog postrojenja  $Q_{chp,gen,ls}$  određuje se sukladno izrazu

$$Q_{chp,gen,ls} = E_{chp,gen,in} - Q_{chp,gen,out} \quad [\text{kWh}] \quad \text{HRN EN (9)} \quad (1.1)$$

gdje su :

$Q_{chp,gen,out}$  - godišnje isporučena toplinska energija iz kogeneracijskog postrojenja (kWh);  
 $E_{chp,gen,in}$  - godišnja potrošnja energije goriva u kogeneracijskom postrojenju (kWh).

Godišnje isporučena toplinska energija iz kogeneracijskog postrojenja ograničena je najvećom toplinskom potrebom objekta i određuje se prema izrazu:

$$Q_{chp,gen,out} = Q_{HW,dis,in} \cdot X_{HW,dis,in, chp} + Q_{C,gen,in} \cdot X_{C,gen,in, chp} \quad [\text{kWh}] \quad \text{HRN EN (1)} \quad (1.2)$$

gdje su:

$Q_{HW,dis,in}$  - ukupna toplinska energija predana podsustavu razvoda toplinske energije za grijanje prostora i pripremu PTV, (kWh), ekvivalentno  $Q_{HW,gen,out}$  u HRN EN15316-4-1:2008, Jedn. (13);

$Q_{C,gen,in}$  - ukupna toplinska energija predana podsustavu za pripremu rashladne energije, (kWh), prema HRN EN ISO 13790 i Algoritmu za ventilacijske i klimatizacijske sustave;

$X_{HW,dis,in, chp}$  - udio kogeneracijske toplinske energije u ukupnoj toplinskoj energiji predanoj podsustavu razvoda toplinske energije za grijanje prostora i pripremu PTV, (-);

$X_{C,gen,in, chp}$  - udio kogeneracijske toplinske energije u ukupnoj toplinskoj energiji predanoj podsustavu za pripremu rashladne energije (-).

### Napomena:

Ukoliko termotehnički sustav koristi spremnik tople vode (za sustav grijanja i/ili za sustav PTV-a)  $Q_{HW,dis,in}$  je potrebno uvećati za toplinske gubitke tih spremnika.

Za određivanje kogeneracijskih udjela u isporuci toplinske energije u postojećim objektima trebaju se koristiti rezultati pogonskih mjerenja. U slučaju novoizgrađenih objekata kogeneracijski udjeli se procjenjuju na temelju projektnih podataka kao i načina vođenja

pogona postrojenja. Načelno se razlikuju dva načina vođenja pogona kogeneracijskog postrojenja:

- tzv. “bazni” pogon, u kojem je kogeneracijsko postrojenje dimenzionirano za pokrivanje baznih toplinskih potreba objekta i većinu vremena je u pogonu na nazivnoj snazi,
- pogon u ritmu potražnje za toplinskom energijom, u kojem kogeneracijsko postrojenje zamjenjuje toplodvodni kotao i pokriva širok raspon toplinskih opterećenja.

Ukoliko se udjeli kogeneracijske toplinske energije  $X_{HW,dis,in,chp}$  i  $X_{C,gen,in,chp}$  ne mogu odrediti mjerenjem koriste se procijenjene vrijednosti. U dodatku A norme navedene su okvirne vrijednosti kogeneracijskog udjela označenog kao  $X_{T,chp}$  u ovisnosti o  $\beta_T$  omjeru nazivne toplinske snage kogeneracijskog modula i maksimalnog toplinskog opterećenja objekta.

Tablica 1.1 (HRN EN A.1) Udio toplinske energije isporučene iz kogeneracijskog postrojenja

$\beta_T$	$X_{T,chp}$
0,1 – 0,2	0,4
0,2 – 0,8	0,8
> 0,8	0,9-1,0

Godišnja potrošnja energije goriva u kogeneracijskom postrojenju  $E_{chp,gen,in}$  određuje se prema izrazu

$$E_{chp,gen,in} = Q_{chp,gen,out} / \eta_{T,chp,an} \quad [\text{kWh}] \quad \text{HRN EN (2)} \quad (1.3)$$

gdje je:

$\eta_{T,chp,an}$  - godišnja toplinska iskoristivost kogeneracijskog postrojenja, (-).

Uvrštavanjem izraza (1.3) u (1.1) može se izraziti i godišnji gubitak topline kogeneracijskog postrojenja u ovisnosti o isporučenoj toplinskoj energiji s

$$Q_{chp,gen,ls} = Q_{chp,gen,out} \cdot (1/ \eta_{T,chp,an} - 1) \quad [\text{kWh}] \quad \text{HRN EN (3)} \quad (1.4)$$

U proračunima se svi ulazni energetski tokovi svode na isporučenu toplinsku energiju dok se električna energija proizvedena u kogeneracijskom postrojenju umanjena za potrošnju pomoćnih uređaja (pumpi, ventilatora) obračunava kao bonus.

$$E_{el,chp,out} = E_{chp,gen,in} \cdot \eta_{el,chp,an} \quad [\text{kWh}] \quad \text{HRN EN (4)} \quad (1.5)$$

gdje je:

$\eta_{el,chp,an}$  - godišnja električna iskoristivost kogeneracijskog postrojenja (-).

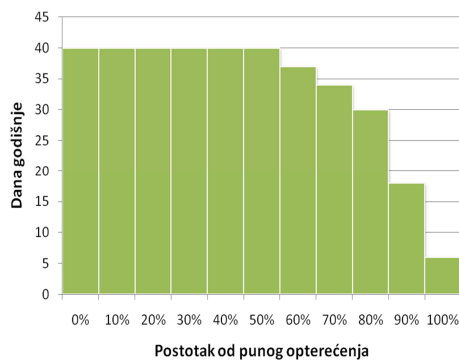
Godišnje iskoristivosti kogeneracijskog postrojenja, toplinsku i električnu, potrebno je odrediti ili na temelju stvarnih pogonskih podataka ili na temelju ispitivanja tipskih postrojenja. Orijehtacijske vrijednosti nominalnih iskoristivosti navedene su dodatku B norme i prikazane u Tablici 2.

Tablica 1.2 (HRN EN B.1) Orijentacijske vrijednosti nominalnih iskoristivosti kogeneracijskih postrojenja predviđenih za ugradnju u stambene i nestambene objekte

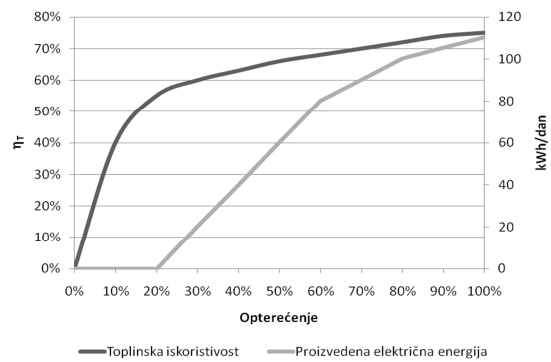
Iskoristivost na nazivnom opterećenju	Jedinica	Motori s unutarnjim izgaranjem (plinski)	Motori s unutarnjim izgaranjem (dizel)	Mikro turbine	Stirlingovi motori	Gorivni članci
Toplinska	%	45 – 61	50 – 60	52 – 66	61 – 95	35 – 70
Električna	%	21 – 38	30 – 40	13 – 32	10 – 25	25 – 50
Ukupna	%	73 – 95	78 – 95	70 – 90	83 – 105	75 – 95

### Alternativni proračun toplinskih gubitaka sustava

U slučajevima u kojima se pogon kogeneracijskog postrojenja pretežno odvija na opterećenjima nižim od nominalnog odnosno u ritmu toplinskih potreba objekta za proračun toplinskih gubitaka primjenjuje se metoda koja u obzir uzima i promjene pogonskih značajki postrojenja. Za proračun je potrebno poznavanje duljine trajanja pogona na određenoj snazi kao i ovisnost toplinske i električne iskoristivosti o snazi postrojenja. Potrebni podaci ilustrirani su na Slikama 1.1 i 1.2.



Slika 1.1 – Profil godišnjeg opterećenja kogeneracijskog postrojenja



Slika 1.2 – Pogonske značajke kogeneracijskog postrojenja

Ukoliko su podaci o trajanju pogona na različitim opterećenjima izraženi brojem dana, kao što je ilustrirano na Slici 1.1 tada se godišnje isporučena toplinska energija iz kogeneracijskog postrojenja  $Q_{chp,gen,out}$  može odrediti prema izrazu

$$Q_{chp,gen,out} = \sum_i Q_{chp,gen,out,i} \cdot ndays_i \quad [\text{kWh}] \quad \text{HRN EN (5)} \quad (1.6)$$

gdje je:

- $i$  - indeks djelomičnog opterećenja (-);
- $Q_{chp,gen,out,i}$  - isporučena toplinska energija u danu u kojem je kogeneracijsko postrojenje bilo na djelomičnom opterećenju  $i$  (kWh);
- $ndays_i$  - broj dana u godini u kojima je kogeneracijsko postrojenje bilo na djelomičnom opterećenju  $i$  (-).

U slučaju pogona na nižim opterećenjima godišnja potrošnja energije goriva u kogeneracijskom postrojenju  $E_{chp,gen,in}$  određuje se prema izrazu

$$E_{chp,gen,in} = \frac{\sum_i Q_{chp,gen,out,i}}{\eta_{T,chp,i}} \cdot ndays_i \quad [\text{kWh}] \quad \text{HRN EN (6)} \quad (1.7)$$

gdje je:

$\eta_{T,chp,i}$  - toplinska iskoristivost kogeneracijskog postrojenja na djelomičnom opterećenju  $i$ , (-) (prema dokumentaciji proizvođača ili podacima o ispitivanju pogonskih značajki).

Uz poznate vrijednosti godišnje isporučene toplinske energije iz kogeneracijskog postrojenja te godišnje potrošnje goriva godišnji toplinski gubitak sustava određuje se prema izrazu (1.1) (HRN EN (9)).

Godišnje proizvedena električna energija u kogeneracijskom postrojenju umanjena za potrošnju pomoćnih uređaja određuje se prema izrazu

$$E_{el,chp,out} = \sum_i E_{chp,gen,out,i} \cdot ndays_i \quad [\text{kWh}] \quad \text{HRN EN (7)} \quad (1.8)$$

gdje je:

$E_{chp,gen,out,i}$  - neto isporučena električna energija u danu u kojem je kogeneracijsko postrojenje bilo na djelomičnom opterećenju  $i$  (kWh).

Prosječna godišnja toplinska iskoristivost kogeneracijskog postrojenja određuje se prema izrazu

$$\eta_{T,chp,an,avg} = Q_{chp,gen,out} / E_{chp,gen,in} \quad [-] \quad \text{HRN EN (8)} \quad (1.9)$$

### Potrošnja pomoćne električne energije

Potrebna električna energija za pogon pomoćnih uređaja oduzima se od ukupno proizvedene električne energije kogeneracijskog postrojenja i nema utjecaja na rezultate ostalih proračuna.

$$W_{chp,gen,aux} = 0 \quad [\text{kWh}] \quad \text{HRN EN (5.2)} \quad (1.10)$$

### Iskoristivi toplinski gubici

Toplinski gubici nisu iskoristivi za potrebe grijanja prostora.

$$Q_{chp,gen,ls,rbl} = 0 \quad [\text{kWh}] \quad \text{HRN EN (5.3)} \quad (1.11)$$

## Primarna energija

Prilikom određivanja energijske značajke sustava odnosno rangiranja i usporedbe s drugim oblicima opskrbe toplinskom energijom proizvedena električna energija u kogeneracijskom postrojenju umanjena za potrošnju pomoćnih uređaja obračunava se kao energetska bonus (tzv. “power bonus”) koji umanjuje nepovoljan efekt povećane potrošnje goriva u kogeneracijskom procesu.

$$E_{prim} = f_p \cdot E_{chp,gen,in} - f_{p,el} \cdot E_{el,chp,out} \quad [\text{kWh}] \quad \text{HRN EN (C.4)} \quad (1.12)$$

gdje su:

- $f_p$  - faktor primarne energije goriva koje se troši u kogeneracijskom postrojenju, (-);
- $f_{p,el}$  - faktor primarne energije za električnu energiju (-), u RH  $f_{p,el} = 1,614$ .



**Primjer primjene norme**

Zgrada stambeno-uredske namjene. Površina grijanih prostora  $647,3 \text{ m}^2$ , od toga  $165,3 \text{ m}^2$  u poslovnom dijelu (ZONA I prizemlje), i  $482 \text{ m}^2$  u stambenom dijelu (ZONA II, 1.-3. kat).

Ulazni podaci za procjenu ukupne toplinske energije  $Q_{HW,dis,in}$  predane podsustavu razvoda toplinske energije objekta:

- potrebna energija za grijanje zgrade, zadano  $Q_{H,nd} = 14461 + 15891 = 34072 \text{ kWh}$ ;  
Vrijednosti preuzete iz Algoritma za proračun potrebne energije za grijanje i hlađenje prema HRN EN 13790, Prilog 3: Proračun potrebne energije za grijanje i hlađenje stambeno-poslovne zgrade
- potrebna energija za pripremu PTV:  $Q_W = 16 \text{ kWh/m}^2 \times 482 \text{ m}^2 = 7712 \text{ kWh}$ ;  
Prema HRN EN 15316-3-1:2008 i PECZ NN 36/10 specifična toplinska energija potrebna za pripremu PTV-a  $Q_{W,A,a} = 16 \text{ kWh/m}^2$  a za zgrade s više od 3 stambene jedinice.  
Prema HRN EN 15316-3-1:2008 Tablica 6.1, specifična potrošnja PTV ne uzima se u obzir u uredskim prostorima.
- toplinski gubici podsustava razvoda i predaje:  $20 \%$ .

Ukupna toplinska energija  $Q_{HW,dis,in} = (Q_{H,nd} + Q_W)/0.8 = 52230 \text{ kWh}$ .

Za pokrivanje dijela toplinskih potreba odabrano je kogeneracijsko postrojenje modularne izvedbe s motorom s unutarnjim izgaranjem toplinske snage  $12,5 \text{ kW}$  i električne snage  $4,7 \text{ kW}$ . Postrojenje može pokrivati toplinske potrebe objekta u rasponu od  $4 \text{ kW}$  do  $12,5 \text{ kW}$ . Rezultati mjerenja pogonske iskoristivosti u dvije radne točke prikazani su u Tablici 1.3.

Tablica 1.3 Toplinska i električna iskoristivost kogeneracijskog postrojenja

Opterećenje	$\eta_T$	$\eta_{el}$
100 %	64,2 %	24,7 %
50 %	60,5 %	24,0 %

Maksimalno toplinsko opterećenje zgrade procjenjuje se na  $40 \text{ kW}$  iz čega slijedi da je omjer nazivne toplinske snage kogeneracijskog postrojenja i maksimalnog toplinskog opterećenja objekta  $\beta_T = 12,5/40 = 0,3125$ .

Prema Tablici 1.1. okvirna vrijednost kogeneracijskog udjela  $X_{T,chp} = 0,8$ .

Ukoliko se pretpostavi pogon kogeneracijskog postrojenja samo u režimu pokrivanja potreba grijanja objekta i zanemari isporuka toplinske energije u podsustav za pripremu rashladne energije ( $X_{C,gen,in,chp} = 0$ ) tada je  $X_{HW,dis,in,chp} = X_{T,chp} = 0,8$ .

Godišnje isporučena toplinska energija iz kogeneracijskog postrojenja:

$$Q_{chp,gen,out} = Q_{HW,dis,in} \cdot X_{HW,dis,in,chp} = 52230 \text{ kWh} \cdot 0,8 = 41784 \text{ kWh}$$

Za određivanje godišnje potrošnje energije goriva u kogeneracijskom postrojenju  $E_{chp,gen,in}$  pretpostavljena je godišnja toplinska iskoristivost kogeneracijskog postrojenja  $\eta_{T,chp,an} = 62,35 \%$  kao srednja vrijednost izmjerenih podataka iz Tablice 1.3.

$$E_{chp,gen,in} = Q_{chp,gen,out} / \eta_{T,chp,an} = 67015 \text{ kWh}$$

Godišnji gubitak topline kogeneracijskog postrojenja  $Q_{chp,gen,ls}$

$$Q_{chp,gen,ls} = E_{chp,gen,in} - Q_{chp,gen,out} = 25231 \text{ kWh}$$

Godišnje proizvedena električna energija u kogeneracijskom postrojenju  $E_{el,chp,out}$  određena je uz pretpostavljenu vrijednost godišnje električne iskoristivost kogeneracijskog postrojenja  $\eta_{el,chp,an} = 24,35\%$  kao srednje vrijednosti izmjerenih podataka iz Tablice 1.3.

$$E_{el,chp,out} = E_{chp,gen,in} \cdot \eta_{el,chp,an} = 16318 \text{ kWh}$$

Primarna energija kogeneracijskog postrojenja  $E_{prim}$  određena je uz pretpostavku korištenja prirodnog plina i isporuku ukupno proizvedene električne energije.

- za prirodni plin  $f_p = 1,097$  ;
- za električnu energiju  $f_{p,el} = 1,614$ .

$$E_{prim} = f_p \cdot E_{chp,gen,in} - f_{p,el} \cdot E_{el,chp,out} = 47178 \text{ kWh.}$$

Izlazne veličine iz proračuna:

	kWh
$Q_{chp,gen,ls}$	25231
$Q_{chp,gen,ls,rbl}$	0
$W_{chp,gen,aux}$	0
$E_{el,chp,out}$	16318
$E_{prim}$	47178

Ukoliko bi se za isporuku jednake količine toplinske energije  $Q_{chp,gen,out}$  umjesto kogeneracijskog postrojenja koristio toplovodni kotao (koji kao gorivo koristi prirodni plin prosječne godišnje toplinske iskoristivosti 90 %) tada bi godišnja potrošnja energije goriva za pogon kotla iznosila  $41784 \text{ kWh}/0.9 = 46427 \text{ kWh}$ , dok bi primarna energija toplovodnog kotla bila  $1,097 \cdot 46427 \text{ kWh} = 51070 \text{ kWh}$ .

Povoljniji pokazatelji primarne energije kogeneracijskog postrojenja u usporedbi s toplovodnim kotlom, unatoč većoj potrošnji goriva, rezultat su proizvodnje i načina obračuna isporučene električne energije. Zbog veće vrijednosti faktora primarne energije  $f_{p,el}$  kogeneracijska postrojenja su u pravilu energetske učinkovitije od plinskih kotlova.

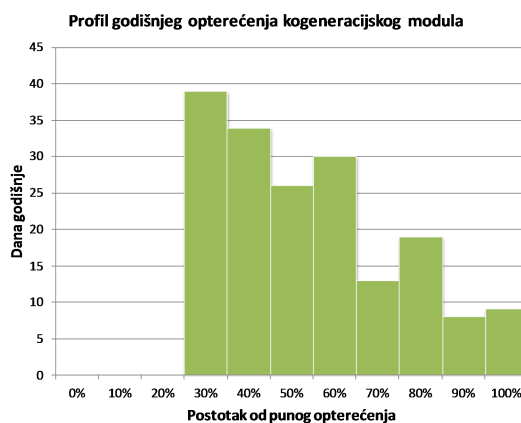
Ukoliko kogeneracijsko postrojenje ne pokriva sve toplinske potrebe objekta analiza i usporedba primarne energije može se provesti i za kompletan sustav u kojem će toplovodni kotao podmiriti preostale toplinske potrebe (u satima kada su veće od 12 kW ili manje od 4 kW). Ako „vršni“ toplovodni kotao kao gorivo koristi prirodni plin i ima prosječnu godišnju toplinsku iskoristivost od 90 % razlika primarnih energija (izračunatih za sustav s kogeneracijskim postrojenjem i toplovodnim kotlom i za sustav samo s toplovodnim kotlom)

neće se promijeniti u odnosu na slučaj razmatranja samo dijela toplinskih potreba pokrivenih kogeneracijskim postrojenjem što dokazuje i rezultati proračuna u nastavku

		<b>Sustav 1</b> samo kotao	<b>Sustav 2</b> CHP + kotao
Toplinska potreba	kWh	<b>52230</b>	<b>52230</b>
Toplina iz kotla	kWh	<b>52230</b>	10446
Toplina iz CHP	kWh		41784
Električna energija u CHP ( $f_{p,el} = 1,614$ )	kWh		<b>16318</b>
Gorivo kotao	kWh	58033	11607
Gorivo CHP	kWh		67015
Gorivo ukupno ( $f_p = 1.097$ )	kWh	<b>58033</b>	<b>78622</b>
$E_{prim}$	kWh	<b>63662</b>	<b>59911</b>

Glavne prepreke široj primjeni u uslužnom i stambenom sektoru u RH su razmjerno visoki investicijski troškovi, te nepovoljan omjer cijena zemnog plina i električne energije.

Ako se analizira postojeća instalacija kogeneracijskog postrojenja za koju postoje podaci o potrošnji goriva, proizvodnji električne energije i isporuci toplinske energije ili je u projektnoj dokumentaciji detaljno definirana krivulja trajanja toplinskog opterećenja, tada se može provesti i detaljan proračun značajki pogona kogeneracijskog modula. Ilustracija mogućeg profila godišnjeg opterećenja kogeneracijskog modula prikazana je na Slici 1.3.



Slika 1.3 – Profil godišnjeg opterećenja kogeneracijskog postrojenja u zgradi

Proračun se analogno provodi i za postrojenja koja isporučuju toplinsku energiju za potrebe apsorpcijskog hlađenja.

Razmatrana je zgrada stambeno-uredske namjene. Ukupna površina grijanih i hlađenih prostora  $647,3 \text{ m}^2$ , od toga  $165,3 \text{ m}^2$  u poslovnom dijelu i  $482 \text{ m}^2$  u stambenom dijelu.

Ulazni podaci za određivanje ukupne energije predane podsustavima razvoda toplinske i rashladne energije objekta:

- potrebna energija za grijanje zgrade, zadano  $Q_{H,nd} = 14011 + 20061 = 34072 \text{ kWh}$ ;  
Vrijednosti preuzete iz Algoritma za proračun potrebne energije za grijanje i hlađenje prema HRN EN 13790, Prilog 3: Proračun potrebne energije za grijanje i hlađenje stambeno-poslovne zgrade
- potrebna energija za pripremu PTV:  $Q_W = 16 \text{ kWh/m}^2 \times 482 \text{ m}^2 = 7712 \text{ kWh}$ ;  
Prema HRN EN 15316-3-1:2008 i PECZ NN 36/10 specifična toplinska energija potrebna za pripremu PTV-a  $Q_{W,A,a} = 16 \text{ kWh/m}^2$  a za zgrade s više od 3 stambene jedinice.  
Prema HRN EN 15316-3-1:2008 Tablica 6.1, specifična potrošnja PTV ne uzima se u obzir u uredskim prostorima.
- potrebna energija za hlađenje zgrade, zadano  $Q_{C,nd} = 1983 + 12982 = 14965 \text{ kWh}$ ;
- Vrijednosti preuzete iz Algoritma za proračun potrebne energije za grijanje i hlađenje prema HRN EN 13790, Prilog 3: Proračun potrebne energije za grijanje i hlađenje stambeno-poslovne zgrade
- gubici podsustava razvoda i predaje: 20 %.

Ukupna toplinska energija predana podsustavu razvoda toplinske energije za grijanje prostora i pripremu PTV  $Q_{HW,dis,in} = (Q_{H,nd} + Q_W)/0,8 = 52230 \text{ kWh}$ .

Ukupna toplinska energija predana podsustavu za pripremu rashladne energije uz obračunate gubitke podsustava razvoda i predaje te uz odabrani faktor hlađenja apsorpcijskog rashladnog uređaja 0,8:  $Q_{C,gen,in} = Q_{C,nd} / 0,8 / 0,8 = 23383 \text{ kWh}$ .

Analogno prethodnom primjeru za pokrivanje dijela toplinskih i rashladnih potreba odabrano je kogeneracijsko postrojenje modularne izvedbe s motorom s unutarnjim izgaranjem toplinske snage 12,5 kW i električne snage 4,7 kW.

Maksimalno toplinsko opterećenje zgrade procjenjuje se na 40 kW i veće je od maksimalnog rashladnog opterećenja. Omjer nazivne toplinske snage kogeneracijskog postrojenja i maksimalnog toplinskog opterećenja objekta  $\beta_T = 12,5/40 = 0,3125$ . Prema Tablici 1.1. okvirna vrijednost kogeneracijskog udjela  $X_{T,chp} = 0,8$ .

Neka je  $X_{C,gen,in,chp} = X_{HW,dis,in,chp} = X_{T,chp} = 0,8$ .

Godišnje isporučena toplinska energija iz kogeneracijskog postrojenja:

$$Q_{chp,gen,out} = Q_{HW,dis,in} \cdot X_{HW,dis,in,chp} + Q_{C,gen,in} \cdot X_{C,gen,in,chp} = 52230 \cdot 0,8 + 23383 \cdot 0,8 = 60490 \text{ kWh}.$$

Za određivanje godišnje potrošnje energije goriva u kogeneracijskom postrojenju  $E_{chp,gen,in}$  pretpostavljena je godišnja toplinska iskoristivost kogeneracijskog postrojenja  $\eta_{T,chp,an} = 62,35 \%$  kao srednja vrijednost izmjerenih podataka iz Tablice 1.3.

$$E_{chp,gen,in} = Q_{chp,gen,out} / \eta_{T,chp,an} = 97017 \text{ kWh}$$

Godišnji gubitak topline kogeneracijskog postrojenja  $Q_{chp,gen,ls}$

$$Q_{chp,gen,ls} = E_{chp,gen,in} - Q_{chp,gen,out} = 36527 \text{ kWh}$$

Godišnje proizvedena električna energija u kogeneracijskom postrojenju  $E_{el,chp,out}$  određena je uz pretpostavljenu vrijednost godišnje električne iskoristivosti kogeneracijskog postrojenja  $\eta_{el,chp,an} = 24,35\%$  kao srednje vrijednosti izmjerenih podataka iz Tablice 1.3.

$$E_{el,chp,out} = E_{chp,gen,in} \cdot \eta_{el,chp,an} = 23624 \text{ kWh}$$

Primarna energija kogeneracijskog postrojenja  $E_{prim}$  određena je uz pretpostavku korištenja zemnog plina i isporuku ukupno proizvedene električne energije. Faktori primarne energije preuzeti su iz pravilnika koji se odnosi na energetske certificiranje zgrada:

- za zemni plin  $f_p = 1,097$  ;
- za električnu energiju  $f_{p,el} = 1,614$ .

$$E_{prim} = f_p \cdot E_{chp,gen,in} - f_{p,el} \cdot E_{el,chp,out} = 68299 \text{ kWh.}$$

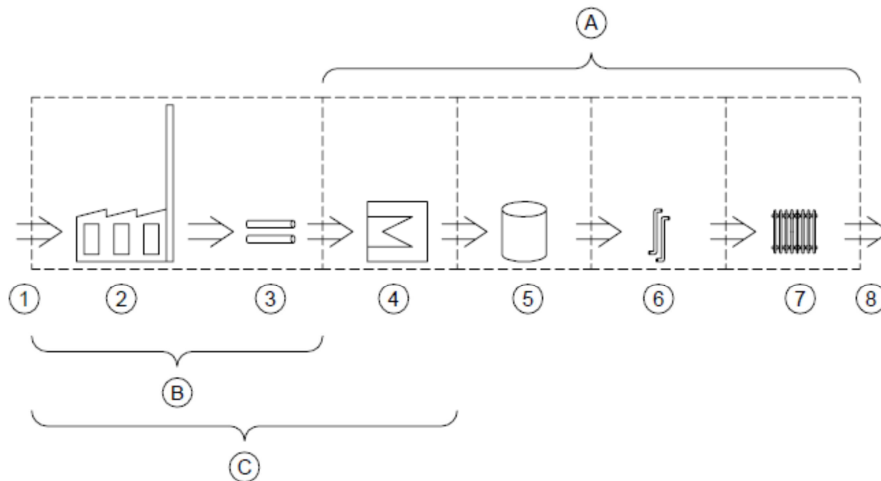
Izlazne veličine iz proračuna:

	kWh
$Q_{chp,gen,ls}$	36527
$Q_{chp,gen,ls,rbl}$	0
$W_{chp,gen,aux}$	0
$E_{el,chp,out}$	23623
$E_{prim}$	68299

Pogon kogeneracijskog postrojenja koje pored toplinskih pokriva i potrebe za rashladnom energijom omogućio bi veću proizvodnju električne energije.

**2. HRN EN 15316-4-5:2008** Sustavi grijanja u zgradama -- Metoda proračuna energijskih zahtjeva i učinkovitosti sustava -- Dio 4-5: Sustavi za proizvodnju topline za grijanje prostora, pokazatelji i kvaliteta daljinskog grijanja i sustava velikih volumena (EN 15316-4-5:2007)

U normi je propisan izračun faktora primarne energije odnosno potrošnje energije primarnog goriva za proizvodnju jedinice korisne toplinske energije u sustavu daljinskog grijanja. Sustav daljinskog grijanja načelno je ilustriran na Slici 2.1



Slika 2.1 – Sustav daljinskog grijanja

Oznake:

1	ulaz goriva	7	predaja topline
2	proizvodnja toplinske (i električne) energije	8	toplinska potreba zgrade
3	toplinska mreža		
4	toplinska podstanica	A	toplinski podsustav zgrade
5	toplinski spremnik	B	sustav daljinskog grijanja
6	toplinski razvod	C	obuhvaćeno normom

### Proračun faktora primarne energije

U općem slučaju faktor primarne energije  $f_{p,dh}$  sustava daljinskog grijanja definiran je izrazom:

$$f_{p,dh} = \frac{E_{p,in}}{Q_{del}} \quad [-] \quad \text{HRN EN (1)} \quad (2.1)$$

gdje su:

- $E_{p,in}$  - primarna energija dovedena sustavu (kWh);
- $Q_{del}$  - toplina isporučena na granici grijane zgrade odnosno na primarnoj strani toplinske podstanice (kWh).

Definicijom (2.1) faktora primarne energije sustava daljinskog grijanja obuhvaćeni su i gubici toplinske mreže kao i svi drugi energetske tokovi potrebni za izdvajanje, pripremu, rafiniranje, i transport goriva potrebnih za proizvodnju toplinske energije.

Faktor primarne energije uobičajeno se proračunava iz energetske bilance koja je definirana sljedećim izrazom:

$$f_{p,dh} \cdot \sum_j Q_{del,j} + f_{p,el} \cdot E_{el,chp} = \sum_i f_{p,F,i} \cdot E_{F,i} \quad [\text{kWh}] \quad \text{HRN EN (2)} \quad (2.2)$$

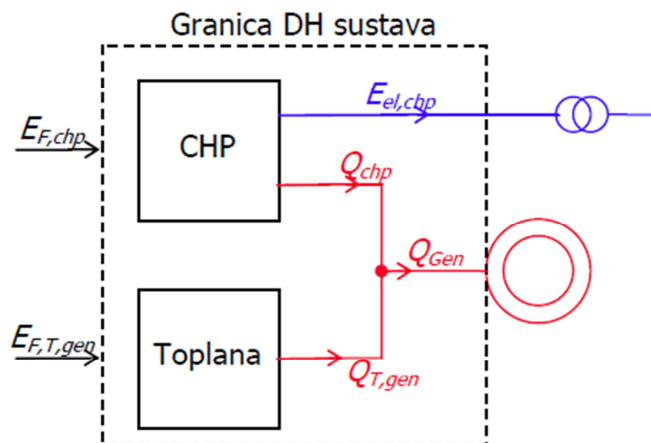
gdje su:

- $f_{p,dh}$  - faktor primarne energije sustava daljinskog grijanja (-);
- $f_{p,F,i}$  - faktor primarne energije  $i$ -tog goriva na ulazu u sustav (-);
- $f_{p,el}$  - faktor primarne energije za električnu energiju (-), prema EN 15603  $f_{p,el} = 2,3$ ;
- $\sum Q_{del}$  - suma toplinske potrošnje zgrade izmjerena na primarnoj strani toplinske podstanice u razmatranom vremenskom razdoblju (uobičajeno tijekom godine dana) (kWh);
- $E_{el,chp}$  - kogeneracijska električna energija (kWh), prema dodatku II Direktive 2004/08/EC i razmatranom vremenskom razdoblju;
- $E_{F,i}$  - energija  $i$ -tog goriva potrebna za proizvodnju toplinske i električne energije razmatranom vremenskom razdoblju (kWh).

Faktor primarne energije sustava daljinskog grijanja određuje se izravno iz izraza (2.2) kako slijedi:

$$f_{p,dh} = \frac{\sum_i E_{F,i} - E_{el,chp}}{\sum_j Q_{del,j}} \quad [-] \quad \text{HRN EN (3)} \quad (2.3)$$

Za postojeće sustave daljinskog grijanja podaci potrebni za proračun faktora primarne energije temelje se na rezultatima pogonskih mjerenja. Granice sustava daljinskog grijanja (označenog s DH) kao i glavni energetski tokovi ilustrirani su na Slici 2.2.



Slika 2.2 – Ilustracija sustava daljinskog grijanja (DH sustav)

Kod novih sustava daljinskog grijanja proračun faktora primarne energije temelji se na projektnim podacima. Potrebno je poznavanje sljedećih značajki:

- toplinska iskoristivost toplane  $\eta_{T,gen}$ :

$$\eta_{T,gen} = \frac{Q_{T,gen}}{E_{F,T,gen}} \quad [-] \quad \text{HRN EN (6)} \quad (2.4)$$

- ukupna iskoristivost kogeneracijskog postrojenja  $\eta_{chp}$ :

$$\eta_{chp} = \frac{E_{el,chp} + Q_{chp}}{E_{F,chp}} \quad [-] \quad \text{HRN EN (7)} \quad (2.5)$$

- omjer proizvedene električne i toplinske energije kogeneracijskog postrojenja  $\sigma$ :

$$\sigma = \frac{E_{el,chp}}{Q_{chp}} \quad [-] \quad \text{HRN EN (8)} \quad (2.6)$$

- omjer proizvedene toplinske energije u kogeneraciji i ukupno proizvedene toplinske energije u sustavu daljinskog grijanja  $\beta$ :

$$\beta = \frac{Q_{chp}}{Q_{T,gen} + Q_{chp}} \quad [-] \quad \text{HRN EN (9)} \quad (2.7)$$

- faktor iskoristivosti toplinske mreže  $\eta_{hn}$ , uobičajeno se kreće u rasponu 0,70 – 0,95.

Izraz (2.2) za energetske bilancu sustava daljinskog grijanja transformira se u:

$$f_{p,dh} \cdot \sum_j Q_{del,j} + f_{p,el} \cdot E_{el,chp} = f_{p,chp} \cdot E_{F,chp} + f_{p,T,gen} \cdot E_{F,T,gen} \quad [\text{kWh}]$$

HRN EN (10) (2.8)

Uvrštavanjem projektnih značajki kogeneracijskog postrojenja i sustava daljinskog grijanja (2.4) – (2.7) u izraz (2.8) faktor primarne energije sustava daljinskog grijanja  $f_{p,dh}$  definiran je kako slijedi:

$$f_{p,dh} = \frac{(1 + \sigma) \cdot \beta}{\eta_{hn} \cdot \eta_{chp}} \cdot f_{p,chp} + \frac{1 - \beta}{\eta_{hn} \cdot \eta_{T,gen}} \cdot f_{p,T,gen} - \frac{\sigma \cdot \beta}{\eta_{hn}} \cdot f_{p,el} \quad [-]$$

HRN EN (11) (2.9)

### Potrošnja pomoćne energije

Ukoliko u sustavu daljinskog grijanja postoji kogeneracijsko postrojenje potrebna pomoćna električna energija oduzima se od ukupno proizvedene električne energije kogeneracijskog postrojenja i nema utjecaja na rezultate ostalih proračuna.

Ako u sustavu područnog grijanja nema proizvodnje električne energije potrebno je potrošnju električne energije za pogon pomoćnih uređaja uključiti u energetske bilance.



## Iskoristivi toplinski gubici

Toplinski gubici nastali u sustavu daljinskog grijanja nisu iskoristivi za potrebe grijanja prostora. Iznimka su toplinski gubici toplinske podstanice.

## Energetski zahtjevi toplinske podstanice

Energetski zahtjevi toplinske podstanice obuhvaćaju toplinske gubitke sustava i energiju za pogon pomoćnih uređaja.

Godišnji toplinski gubitak toplinske podstanice  $Q_{dh,gen,ls}$  određuje se iz izraza:

$$Q_{dh,gen,ls} = H_{dh,gen} \cdot (\theta_{dh,gen} - \theta_{amb}) \quad [\text{kWh}] \quad \text{HRN EN (12)} \quad (2.10)$$

gdje su:

- $H_{dh,gen}$  - koeficijent izmjene topline toplinske podstanice (kWh/Ka), prema (2.11);
- $\theta_{dh,gen}$  - prosječna temperatura toplinske podstanice (°C) prema (2.12);
- $\theta_{amb}$  - prosječna temperatura okoline na lokaciji toplinske podstanice (°C).

Koeficijentu izmjene topline  $H_{dh,gen}$  ovisi o tipu i nazivnoj snazi podstanice i definiran je izrazom:

$$H_{dh,gen} = B_{dh,gen} \cdot \Phi_{dh,gen}^{1/3} \quad [\text{kWh/Ka}] \quad \text{HRN EN (13)} \quad (2.11)$$

gdje su:

- $B_{dh,gen}$  - koeficijent koji ovisi o tipu i izolaciji toplinske podstanice (-), Tablica 2.1.;
- $\Phi_{dh,gen}$  - nazivna snaga toplinske podstanice (kW).

Prosječna temperatura podstanice  $\theta_{dh,gen}$  definirana je izrazom:

$$\theta_{dh,gen} = D_{dh,gen} \cdot \theta_{dh,gen,in} + (1 - D_{dh,gen}) \cdot \theta_{dh,gen,out} \quad [^{\circ}\text{C}] \quad \text{HRN EN (12)} \quad (2.12)$$

gdje su:

- $D_{dh,gen}$  - koeficijent koji ovisi o tipu i načinu regulacije toplinske podstanice (-);
- $\theta_{dh,gen,in}$  - prosječna temperatura medija u primarnom krugu (°C);
- $\theta_{dh,gen,out}$  - prosječna temperatura medija u sekundarnom krugu (°C), prema HRN EN 15316-2-3 i Algoritmu za sustave grijanja i pripreme PTV-a.

Tablica 2.1 (HRN EN B.1) Vrijednosti koeficijenta  $B_{dh,gen}$

	Klasa izolacije prema EN ISO 12241			
	4	3	2	1
Izolacija sekundarnog kruga	4	3	2	1
Izolacija primarnog kruga	5	4	3	2
Tip podstanice	Koeficijent $B_{dh,gen}$			
Toplovodna, niska temperatura	3,5	4,0	4,4	4,9
Toplovodna, visoka temperatura	3,1	3,5	3,9	4,3
Para, niski tlak	2,8	3,2	3,5	3,9
Para, visoki tlak	2,6	3,0	3,3	3,7

Tablica 2.2 (HRN EN B.2) Prosječna temperatura medija u primarnom krugu  $\theta_{dh,gen,in}$  i vrijednosti koeficijenta  $D_{dh,gen}$

Tip toplinske podstanice	$\theta_{dh,gen,in}$	$D_{dh,gen}$
Toplovodna, niska temperatura	105 °C	0,6
Toplovodna, visoka temperatura	150 °C	0,4
Para, niski tlak	110 °C	0,5
Para, visoki tlak	180 °C	0,4

### Potrošnja pomoćne električne energije

Energija potrebna za pogon pomoćnih uređaja u toplinskoj podstanici se zanemaruje  
 $W_{dh,gen,aux} = 0$  [kWh] HRN EN (6.2.3) (2.13)

### Iskoristivi toplinski gubici

Ukoliko je toplinska podstanica smještena unutar grijanog dijela zgrade iskoristivi toplinski gubici definirani su izrazom:

$$Q_{dh,gen,ls,rbl} = Q_{dh,gen,ls} \quad [\text{kWh}] \quad \text{HRN EN (6.2.4)} \quad (2.14)$$

Toplinski gubici nisu iskoristivi ukoliko je toplinska podstanica smještena u negrijanom dijelu zgrade

$$Q_{dh,gen,ls,rbl} = 0 \quad [\text{kWh}] \quad \text{HRN EN (6.2.4)} \quad (2.15)$$

Godišnje isporučena toplinska energija daljinskim grijanjem računa se:

$$Q_{dh,gen,in} = Q_{HW,dis,in} + Q_{dh,gen,ls,rbl} \quad [\text{kWh}] \quad (2.16)$$

### Napomena:

Ukoliko termotehnički sustav koristi spremnik tople vode (za sustav grijanja i/ili za sustav PTV-a)  $Q_{HW,dis,in}$  je potrebno još dodatno uvećati za toplinske gubitke tih spremnika.

**Primjer primjene norme**

Zgrada stambeno-uredske namjene. Površina grijanih prostora 647,3 m<sup>2</sup>, od toga 165,3 m<sup>2</sup> u poslovnom dijelu (ZONA I prizemlje), i 482 m<sup>2</sup> u stambenom dijelu (ZONA II, 1.-3. kat).

Faktor primarne energije definiran je u pravilniku koji se odnosi na energetske certificiranje zgrada za energiju isporučenu iz TE-TO proizvedenu iz fosilnih goriva  $f_{p,dh} = 0,7$  a za obnovljive izvore  $f_{p,dh} = 0,1$ .

Ukoliko se toplinska energija isporučuje u sustav daljinskog grijanja iz toplane, odnosno javne kotlovnice u kojoj nema kogeneracijske proizvodnje električne energije, tada su faktori primarne energije za energiju isporučenu iz fosilnih goriva  $f_{p,dh} = 1,3$ , što je vrijednost koju propisuje i EN 15603, a za obnovljive izvore  $f_{p,dh} = 0,1$ .

Za detaljan proračun potrebno je znati točne podatke o isporučenoj toplinskoj energiji, proizvedenoj električnoj energiji i utrošenim gorivima u TE-TO ili u toplani na koju se zgrada priključuje.

*Energetski zahtjevi toplinske podstanice*

Pretpostavljena je instalacija toplinske podstanice kompakt izvedbe snage 50 kW, toplovodne, nisko temperaturne.

$$\begin{aligned}\theta_{dh,gen,in} &= 105 \text{ }^{\circ}\text{C, prosječna temperatura medija u primarnom krugu,} \\ \theta_{dh,gen,out} &= 50 \text{ }^{\circ}\text{C, prosječna temperatura medija u sekundarnom krugu, prema (HRN EN} \\ &\quad 15316-2-3 \text{ i Algoritmu za sustave grijanja i pripreme PTV-a).}\end{aligned}$$

Prema tablici 2.2, za  $\theta_{dh,gen,in} = 105 \text{ }^{\circ}\text{C}$ ,  $D_{dh,gen} = 0,6$ .

Prosječna temperatura podstanice

$$\theta_{dh,gen} = D_{dh,gen} \cdot \theta_{dh,gen,in} + (1 - D_{dh,gen}) \cdot \theta_{dh,gen,out} = 83 \text{ }^{\circ}\text{C}$$

Koeficijent  $B_{dh,gen} = 4,0$  odabran za klasu izolacije 3-4 u tablici 2.1.

Koeficijentu izmjene topline  $H_{dh,gen}$ :

$$H_{dh,gen} = B_{dh,gen} \cdot \Phi_{dh,gen}^{1/3} = 14.7361 \text{ kWh/Ka}$$

Uz pretpostavljenu prosječnu temperaturu okoline na lokaciji podstanice  $\theta_{amb} = 11 \text{ }^{\circ}\text{C}$  godišnji toplinski gubitak toplinske podstanice iznosi:

$$Q_{dh,gen,ls} = H_{dh,gen} \cdot (\theta_{dh,gen} - \theta_{amb}) = 1061 \text{ kWh.}$$

Izlazne veličine iz proračuna uz pretpostavku da je toplinska podstanica smještena u grijanom dijelu objekta :

	kWh
$Q_{dh,gen,ls}$	1061
$Q_{dh,gen,ls,rbl}$	1061

### 3. Fotonaponski sustavi

Period proračuna: godina dana

Električna energija proizvedena u fotonaponskom sustavu (PV) se računa prema

$$E_{el,pv,out} = \frac{E_{sol} \cdot P_{pk} \cdot f_{perf}}{I_{ref}} \quad [\text{kWh/a}] \quad \text{HRN EN 15316-4-6 (1)} \quad (3.1)$$

$E_{sol}$  – godišnje sunčevo ozračenje PV sustava ( $\text{kWh/m}^2\text{a}$ );

$P_{pk}$  – vršna snaga (kW), predstavlja el. snagu PV sustava pri referentnom sunčevom zračenju

$I_{ref}=1 \text{ kW/m}^2$  na plohu tog sustava (pri  $25^\circ\text{C}$ ), podatak proizvođača;

$f_{perf}$  – faktor učinkovitosti PV sustava (-), ovisno o načinu ugradnje PV modula na zgradi, Tablica 3.4.

godišnje sunčevo ozračenje PV sustava na plohu PV modula se dobije iz

$$E_{sol} = E_{sol,hor} \cdot f_{ilt} \quad [\text{kWh/m}^2\text{a}] \quad \text{HRN EN 15316-4-6 (2)} \quad (3.2)$$

$E_{sol,hor}$  – godišnje sunčevo ozračenje na horizontalnu plohu ( $\text{kWh/m}^2\text{a}$ ), Tablica 3.1;

$f_{ilt}$  – faktor nagiba za preračunavanje ozračenja na nagnutu plohu (-), Tablica 3.2.

Vršna snaga (ukoliko nije poznat podatak proizvođača)

$$P_{pk} = K_{pk} \cdot A \quad [\text{kW}] \quad \text{HRN EN 15316-4-6 (3)} \quad (3.3)$$

$K_{pk}$  – koeficijent vršne snage ( $\text{kW/m}^2$ ), ovisno na vrsti modula, Tablica 3.3;

$A$  – ukupna efektivna površina (bez okvira) PV modula ( $\text{m}^2$ ).

Isporučena energija zgradi PV sustavom

$$E_{del}=E_{el,pv,out} \quad [\text{kWh/a}] \quad (3.4)$$

Primarna energija PV sustava

$$E_{prim}=E_{del} \cdot f_{p,oie} \quad [\text{kWh/a}] \quad (3.5)$$

$f_{p,oie}$  – faktor primarne energije za obnovljiva goriva (izvore) (-),  $f_{p,oie}=0$  (prema pravilniku koji se odnosi na energetske certificiranje zgrada)

Tablica 3.1 Godišnje vrijednosti sunčevog ozračenja horizontalne plohe za kontinentalnu i primorsku Hrvatsku (prema podacima iz pravilnika koji se odnosi na energetske certificiranje zgrada)

Klima	$E_{sol,hor}$ [ $\text{kWh/m}^2\text{a}$ ]
Kontinentalna Hrvatska	1253
Primorska Hrvatska	1542

Tablica 3.2 (HRN EN 15316-4-6 B.2) Informativne vrijednosti faktora nagiba  $f_{ilt}$  u ovisnosti o nagibu i orijentaciji PV modula

Kontinentalna Hrvatska		Orijentacija				
		Zapad	Jugozapad	Jug	Jugoistok	Istok
		Faktor nagiba $f_{ilt}$ [-]				
kut	0°	1,00	1,00	1,00	1,00	1,00
	30°	0,93	1,07	1,13	1,07	0,93
	45°	0,87	1,05	1,11	1,05	0,87
	60°	0,79	0,98	1,04	0,98	0,79
	90°	0,60	0,73	0,76	0,73	0,60

Primorska Hrvatska		Orijentacija				
		Zapad	Jugozapad	Jug	Jugoistok	Istok
		Faktor nagiba $f_{ilt}$ [-]				
kut	0°	1,00	1,00	1,00	1,00	1,00
	30°	0,93	1,09	1,15	1,09	0,93
	45°	0,87	1,06	1,13	1,06	0,87
	60°	0,79	0,99	1,06	0,99	0,79
	90°	0,59	0,74	0,77	0,74	0,59

Tablica 3.3 (HRN EN 15316-4-6 B.3) Informativne vrijednosti koeficijenta vršne snage  $K_{pk}$  za razne vrste PV modula

Vrsta PV modula	$K_{pk}$ [kW/m <sup>2</sup> )
Mono-kristalični Silicij	0,12-0,18
Poli-kristalični Silicij	0,10-0,16
Tankoslojni amorfni Silicij	0,04-0,08
Ostali tankoslojni	0,035
Tankoslojni Bakar-Indij-Galij-Diselenid	0,105
Tankoslojni Kadmij-Telurid	0,095

Tablica 3.4 (HRN EN 15316-4-6 B.4) Informativne vrijednosti faktora učinkovitosti PV sustava  $f_{perf}$  u ovisnosti o načinu ugradnje PV modula na zgradi

Način ugradnje PV modula	$f_{perf}$ [-]
Neventilirani moduli	0,70
Osrednje dobro ventilirani moduli	0,75
Intenzivno ili prisilno ventilirani moduli	0,80

### Primjer primjene norme

Zgrada stambeno-uredske namjene. Površina grijanih prostora 647,3 m<sup>2</sup>, od toga 165,3 m<sup>2</sup> u poslovnom dijelu (ZONA I prizemlje), i 482 m<sup>2</sup> u stambenom dijelu (ZONA II, 1.-3. kat). Zgrada je smještena u kontinentalnom dijelu Hrvatske. PV paneli su smješteni na ravni krov zgrade.

Vel.	Jed.	Iznos	Napomena
A	m <sup>2</sup>	50	
$E_{sol,hor}$	kWh/m <sup>2</sup> a	1253	Tabl. 3.1, kontinentalna Hrvatska
$f_{tilt}$	-	1,13	Tabl. 3.2, orijentacija-jug, nagib 30°
$K_{pk}$	kW//m <sup>2</sup>	0,14	Tabl. 3.3, mono-kristalični PV
$f_{perf}$	-	0,75	Tabl. 3.4, osrednje dobro vent.
$E_{sol}$	kWh/m <sup>2</sup> a	1416	
$P_{pk}$	kW	7	
$I_{ref}$	kW/m <sup>2</sup>	1	
$E_{el,pv,out}$	kWh/a	<b>7433</b>	= $E_{del}$
$E_L$	kWh/a	13626	Iz primjera u Algoritmu za rasvjetu
$f_{p,ois}$	-	0	
$E_{prim}$	kWh/a	<b>0</b>	

**Prilog A.** Povezivanje godišnjih i mjesečnih proračuna

Iskoristivi toplinski gubici podsustava čiji je period proračuna jedna godina vraćaju se u mjesečne proračune na načina da se njihova godišnja vrijednost pomnoži s težinskim faktorom za pojedini mjesec. Na isti način se određuje i godišnja potrebna toplinska energija koju je potrebno isporučiti dodatnim grijačem.

$f_H$  – težinski faktor za sustav grijanja

$f_W$  – težinski faktor za sustav pripreme PTV-a

Tablica A.1 Težinski faktori za Zagreb (kontinentalna Hrvatska)

Mjesec	$f_H$	$f_W$
Siječanj	0,264	0,085
Veljača	0,221	0,077
Ožujak	0,157	0,085
Travanj	0,000	0,082
Svibanj	0,000	0,085
Lipanj	0,000	0,082
Srpanj	0,000	0,085
Kolovoz	0,000	0,085
Rujan	0,000	0,082
Listopad	0,000	0,085
Studen	0,133	0,082
Prosinac	0,225	0,085

Tablica A.2 Težinski faktori za Split (primorska Hrvatska)

Mjesec	$f_H$	$f_W$
Siječanj	0,226	0,085
Veljača	0,248	0,077
Ožujak	0,189	0,085
Travanj	0,000	0,082
Svibanj	0,000	0,085
Lipanj	0,000	0,082
Srpanj	0,000	0,085
Kolovoz	0,000	0,085
Rujan	0,000	0,082
Listopad	0,000	0,085
Studen	0,154	0,082
Prosinac	0,182	0,085